

## Montage grille medium-bas

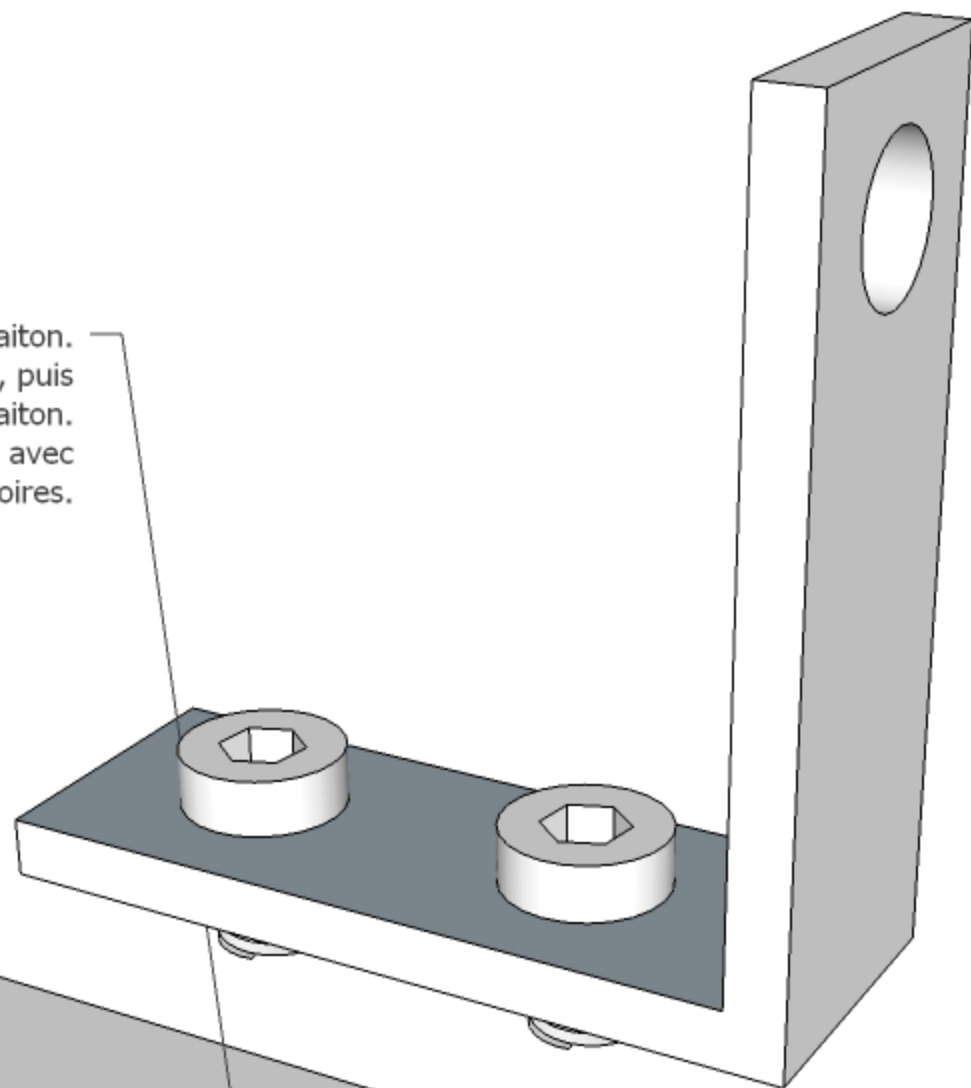


Vissage du toit par l'arrière.  
avec les 2 pièces bois.

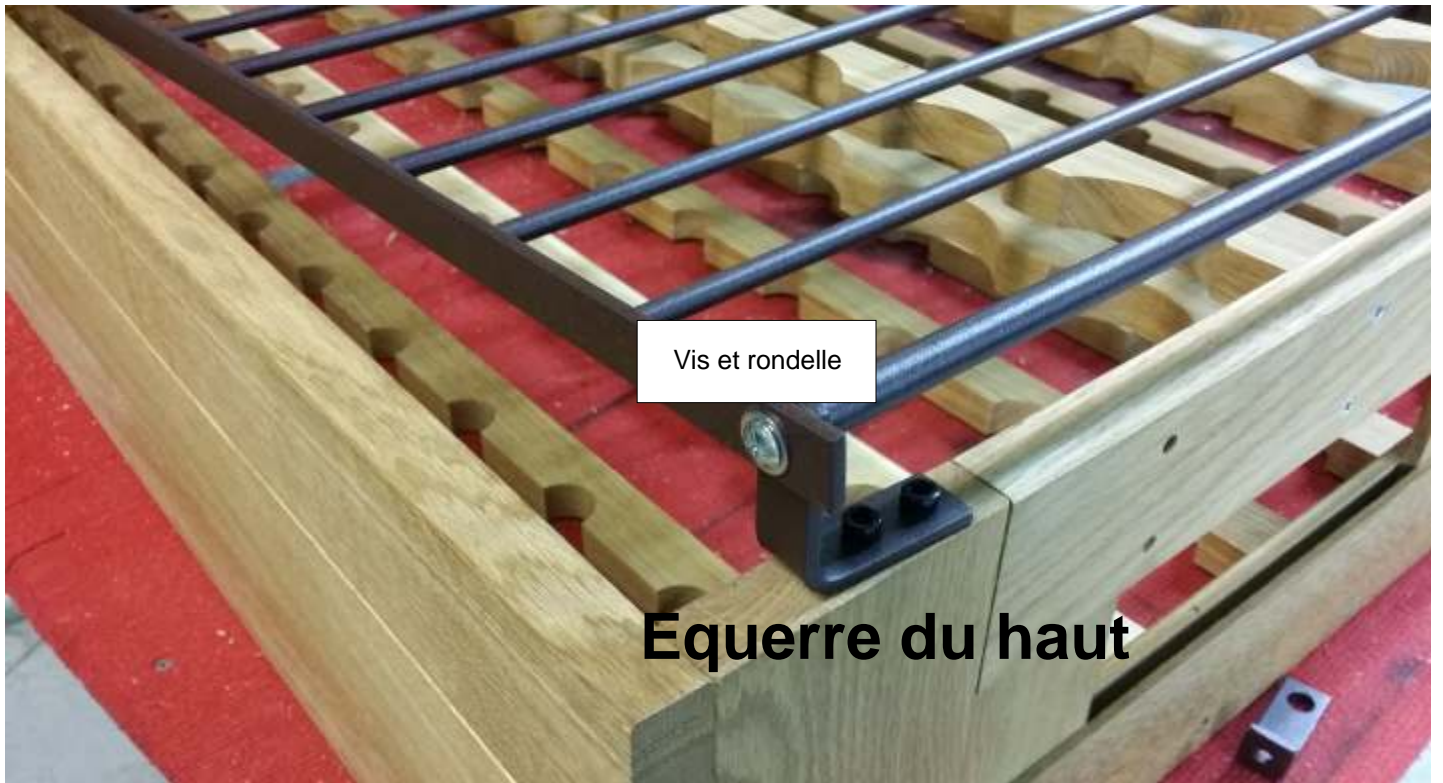


Une fois le toit vissé, couché le casier pour fixer  
les 2 vantaux de la grille.

Perçage du casier pour les chevilles laiton.  
Percez des trous de 8mm de la profondeur de la cheville, puis  
insérez les chevilles laiton.  
Terminez en vissant les équerres de la grille avec  
les vis noires.



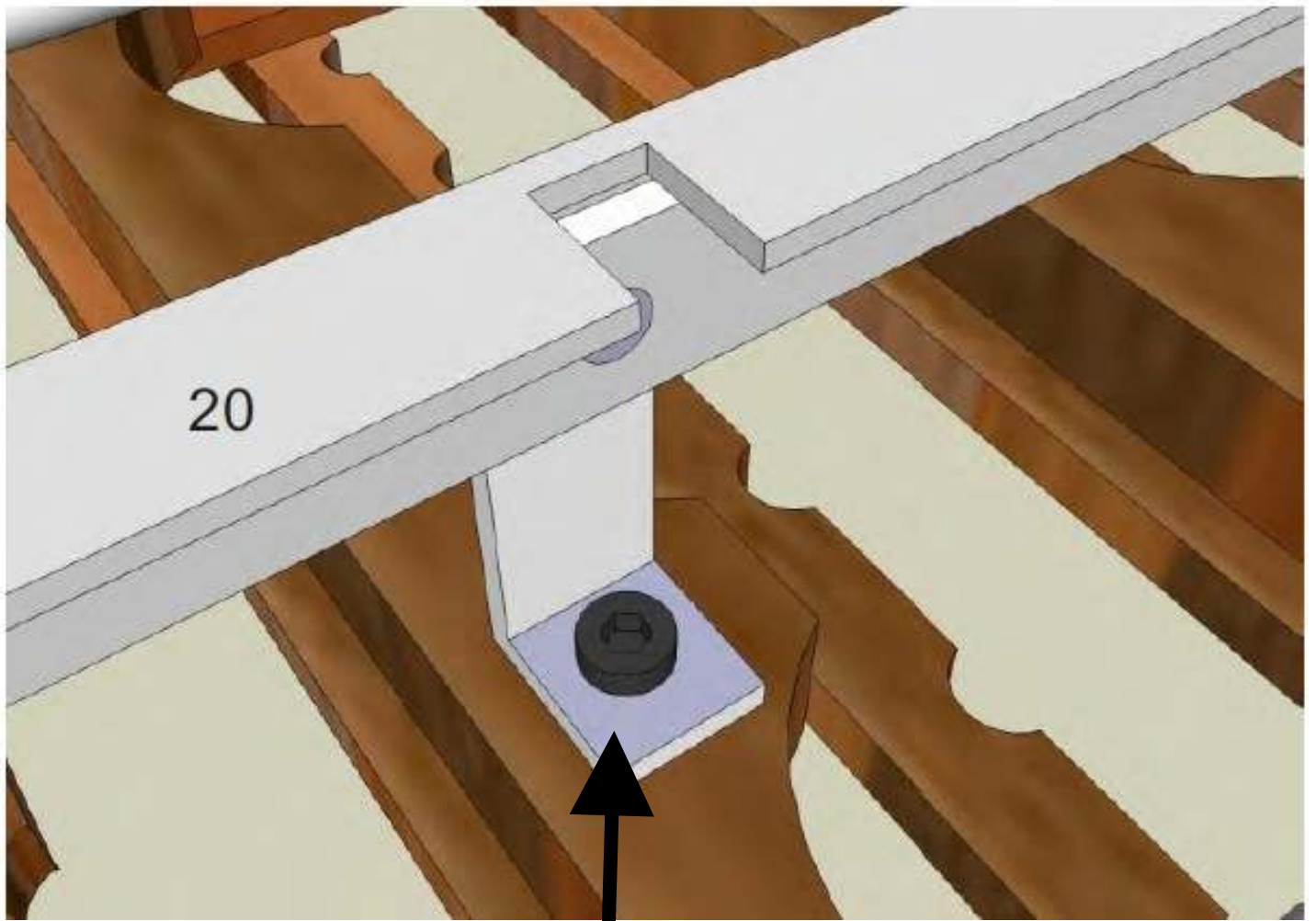




Faire glisser les 2 barreaux de chaque coté de la grille en plaçant l'équerre du haut et du bas comme sur les photos. Visser la vis et la rondelle sur le



barreau. Terminez par le vissage des équerres sur les chevilles laiton du casier et du toit ( à l'aide des vis noires).



Terminer le vissage de l'équerre de fermeture en vissant à l'aide de la vis à bois (jaune).